



Systemy i akcesoria meblowe

 SWISS STORAGE DESIGN

 **peka**

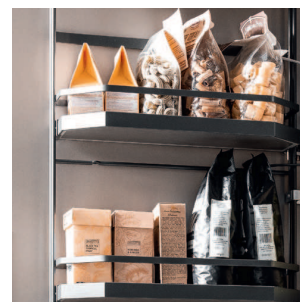
Tandem.

ARENA Style.

więcej na peka.pl



ARENA Style.
antracyt



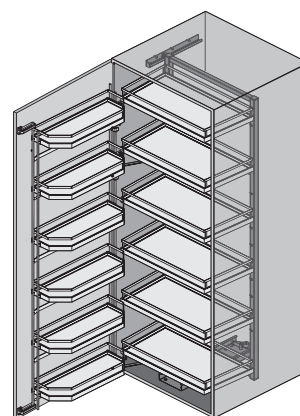
Nr art.	Szerokość szafki	Wysokość w świetle	Liczba półek	Cena
001.51.KPL/A	450 mm	min. 1700 mm	6	3 304,00 zł
001.53.KPL/A	500 mm	min. 1700 mm	6	3 446,00 zł
001.55.KPL/A	600 mm	min. 1700 mm	6	3 648,00 zł

• TANDEM to obszerny magazyn, który funkcjonalnością przypomina lodówkę;

•• W przypadku frontu dzielonego stosować listwy 10.71.A lub 10.72.A.

••• Uniwersalny montaż, po prawej lub lewej stronie.

••••• Możliwe obciążenie 70 lub 85 kg, przy czym system nie obciąża zawiasów.





Wyciągi wąskie 15. ARENA Style.

Wyciągi wąskie

dają możliwość przechowywania produktów, środków czystości lub ręczników kuchennych.

- Pełny wysuw i system cichego domykania;
- Obciążenie do 12 kg;
- Pełne, fakturowane dno półek;
- Montaż do prawego boku szafki (prowadnica ukryta pod półką).

Nr art.	Cena
004.73.A	406,00 zł
004.72.A	436,00 zł

Wyciąg wąski 2-półkowy

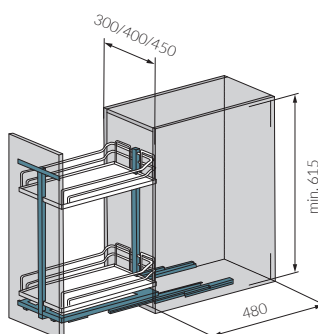
Wyciąg wąski na ręczniki



Junior. ARENA Style.

Junior

to wyciąg do szafki podblatowej, w którym prowadnice montowane są do dna szafki, co zapewnia stabilność i wytrzymałość konstrukcji.



- System cichego domykania;
- Obciążenie do 24 kg.

Nr art.	Szerokość szafki	Liczba półek	Cena
004.8111.KPL/A	300 mm	2	794,00 zł
004.8121.KPL/A	400 mm	2	851,00 zł
004.8131.KPL/A	450 mm	2	1 004,00 zł



Snello.

Snello

dzięki mocowaniu do frontu pozwala jednym ruchem wysunąć zawartość całej szafki na zewnątrz, co ułatwia dostęp do przechowywanych produktów.



- Obciążenie: 15 kg (moduł 150 i 200 mm), 20 kg (moduł 300 mm);
- Pełne dno z matą antypoślizgową;
- Montaż do prawego boku szafki (prowadnica ukryta pod półką).

Nr art.	Nazwa	Moduł	Cena
04.800.A	z wieszakiem na ręczniki	150 mm	480,00 zł
04.801.A	dwupółkowe	150 mm	460,00 zł
04.802.A	dwupółkowe	200 mm	509,00 zł
04.803.A	dwupółkowe	300 mm	712,00 zł



Revo 90.

ARENA Style.

Revo 90

to nowoczesny, zaawansowany technicznie i przemyślany system narożny, w którym fronty składają się do środka i obracają wraz z półkami.

- Doskonałe miejsce do przechowywania małego AGD czy dużych naczyń;
- Obciążenie na półkę do 25 kg.

Nr art.	Wymiary szafki	Średnica półki	Cena
005.70.KPL/80/A	800 x 800 mm	710 mm	1 507,00 zł
005.71.KPL/90/A	900 x 900 mm	810 mm	1 565,00 zł

Magic-Corner Comfort.

ARENA Style.

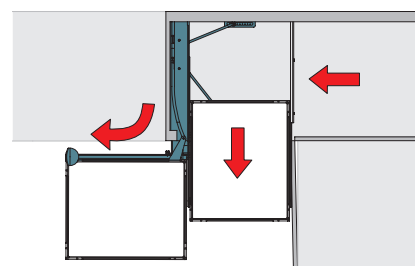


Magic-Corner Comfort.

Zastosowanie tego systemu umożliwia efektywne wykorzystanie tzw. „ślepego” narożnika. Po otwarciu frontu chwytamy za uchwyt ramy i płynnym ruchem odchylamy przednie kosze w bok, do kąta prostego. Kosze tylne możemy pojedynczo wysunąć na zewnątrz szafki.

- Półki ARENA z pełnym dnem, z powłoką antypoślizgową;
- System cichego domykania;
- Obciążenie do 36 kg.

Nr art.	Szerokość frontu	Strona	Cena
005.501.KPL/A	450 mm	prawa	3 117,00 zł
005.502.KPL/A	450 mm	lewa	3 117,00 zł
005.503.KPL/A	500 mm	prawa	3 179,00 zł
005.504.KPL/A	500 mm	lewa	3 179,00 zł
005.505.KPL/A	550/600 mm	prawa	3 282,00 zł
005.506.KPL/A	550/600 mm	lewa	3 282,00 zł



System lewy.

Le Mans II.

ARENA Style.

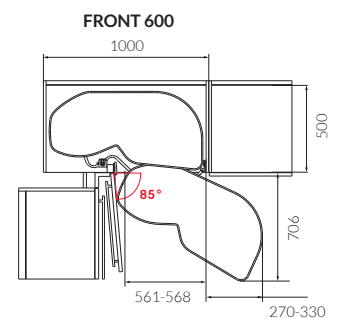
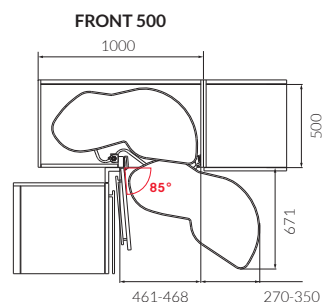
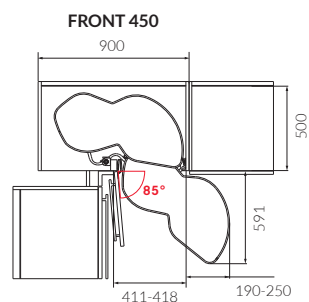
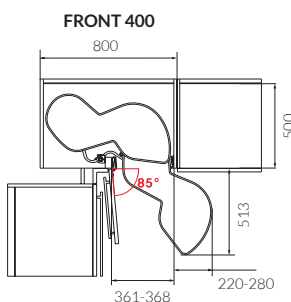
więcej na peka.pl



Le Mans II

przeznaczony do szafek z frontem na zawiasach. Optywowy kształt półek sprawia, że idealnie układa się na nich garnki i naczynia. Dostęp z góry umożliwia szybkie wyjmowanie przechowywanych produktów.

- Obciążenie na półkę do 25 kg;
- Wystarczy otwarcie frontu do kąta 85°;
-
-
- Możliwość zmiany wysokości górnej półki;
-
- Półki ARENA z pełnym dnem, z powłoką antypoślizgową.



Nr art.	Szerokość frontu	Strona	Cena
005.401.KPL/A	400 mm	prawa	1 379,00 zł
005.402.KPL/A	400 mm	lewa	1 379,00 zł
005.403.KPL/A	450 mm	prawa	1 364,00 zł
005.404.KPL/A	450 mm	lewa	1 364,00 zł

Nr art.	Szerokość frontu	Strona	Cena
005.405.KPL/A	500 mm	prawa	1 397,00 zł
005.406.KPL/A	500 mm	lewa	1 397,00 zł
005.407.KPL/A	600 mm	prawa	1 470,00 zł
005.408.KPL/A	600 mm	lewa	1 470,00 zł

Extendo.

Fioro.



Extendo
z listwą
dystansową



Extendo
do zawiasów
z uskokiem
zerowym



Nr art.	Szerokość szafki	Wysokość barierki	Cena
15.2054.KPL	600 mm	35 mm	539,00 zł
15.2154.KPL	600 mm	87 mm	548,00 zł

Nr art.	Szerokość szafki	Wysokość barierki	Cena
15.2024.KPL	600 mm	35 mm	534,00 zł
15.2124.KPL	600 mm	87 mm	544,00 zł

SpaceFlexx.

Organizer do szuflad.

więcej na peka.pl



System SpaceFlexx

składa się z bocznych chromowanych ramek i pięciu wewnętrznych elastycznych przegródek, które dostosowują się do rozmiaru i kształtu przechowywanych przedmiotów. System, wprowadzając ład i porządek w szufladzie, optymalnie wykorzystuje jej przestrzeń.

- Dwustopniowa regulacja szerokości 472 lub 520 mm, głębokość 472 mm;

- Do szuflad o szerokości frontu min. 600 mm.



Nr art.	Cena
07.0010.S	296,00 zł

Linia Kristall.

Wkłady i maty w takiej samej strukturze.



Jedna kuchnia, jeden styl

Wnętrze szuflad może harmonizować z wyglądem wkładów na sztucce oraz matami antypoślizgowymi.

więcej na peka.pl

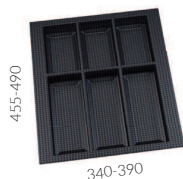


Wkłady do docięcia:

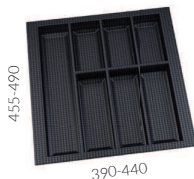
szuflada 400
nr art. 07.6011.CL
Cena 40,00 zł



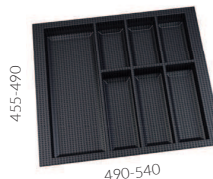
szuflada 450
nr art. 07.6012.CL
Cena 44,00 zł



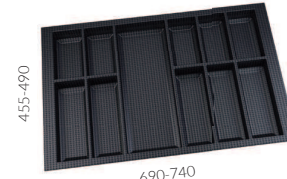
szuflada 500
nr art. 07.6013.CL
Cena 48,00 zł



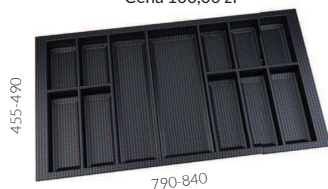
szuflada 600
nr art. 07.6014.CL
Cena 53,00 zł



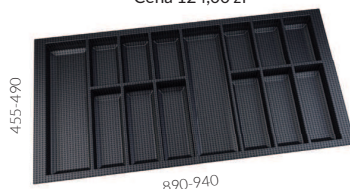
szuflada 800
nr art. 07.6016.CL
Cena 88,00 zł



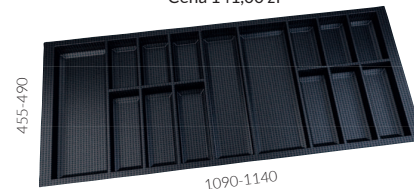
szuflada 900, nr art. 07.6017.CL
Cena 100,00 zł



szuflada 1000, nr art. 07.6018.CL
Cena 124,00 zł

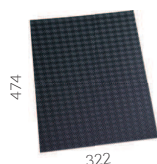


szuflada 1200, nr art. 07.6019.CL
Cena 141,00 zł

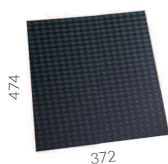


Maty antypoślizgowe docięte do szuflad Legrabox (do korpusu z płyty 18 mm):

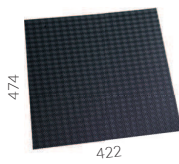
szuflada 400
nr art. 07.811.CZ
Cena 17,00 zł



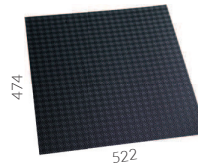
szuflada 450
nr art. 07.812.CZ
Cena 19,00 zł



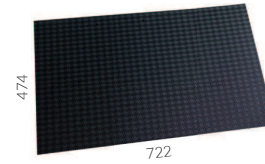
szuflada 500
nr art. 07.813.CZ
Cena 21,00 zł



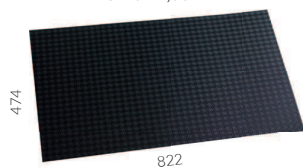
szuflada 600
nr art. 07.814.CZ
Cena 27,00 zł



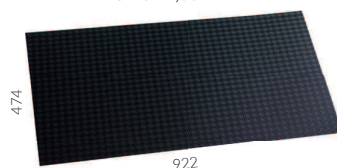
szuflada 800
nr art. 07.816.CZ
Cena 36,00 zł



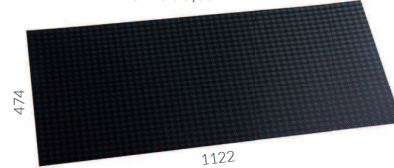
szuflada 900, nr art. 07.817.CZ
Cena 41,00 zł



szuflada 1000, nr art. 07.818.CZ
Cena 47,00 zł



szuflada 1200, nr art. 07.819.CZ
Cena 56,00 zł



Zestawy pojemników.

Do modułu 600 mm.

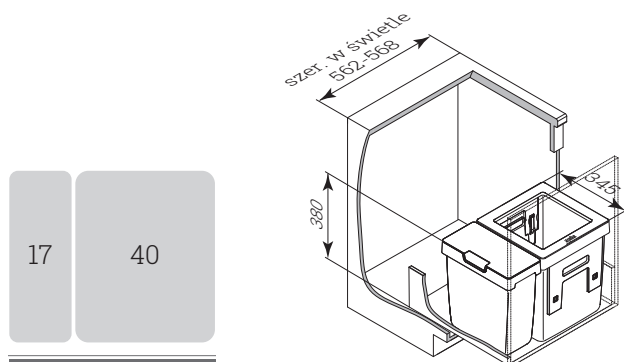


Zestaw: 40 + 17 l

W skład zestawu wchodzi:

- pojemnik 40 l ze specjalnym nacięciem worka,
- pojemnik 17 l z pokrywką,
- wycłoczka stabilizująca pojemniki.

Wycłoczka do przycięcia	Wycłoczka przycięta do Antaro	Cena
09.4340.KPL	09.4440.KPL	467,00 zł



Głębokość szuflady 450 lub 500 mm

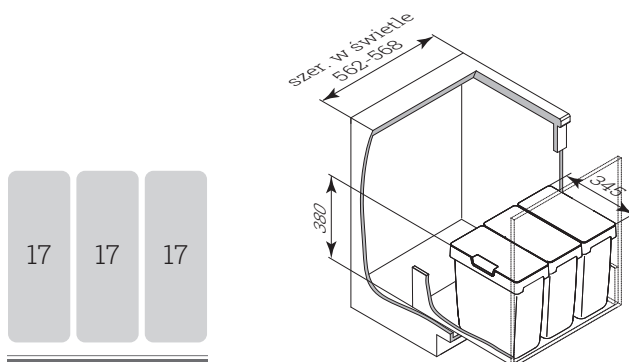


Zestaw: 3 x 17 l

W skład zestawu wchodzi:

- trzy pojemniki 17 l, jedna pokrywka,
- wycłoczka stabilizująca pojemniki.

Wycłoczka do przycięcia	Wycłoczka przycięta do Antaro	Cena
09.4360.KPL	09.4460.KPL	491,00 zł



Głębokość szuflady 450 lub 500 mm

Do modułu 800/900 mm.

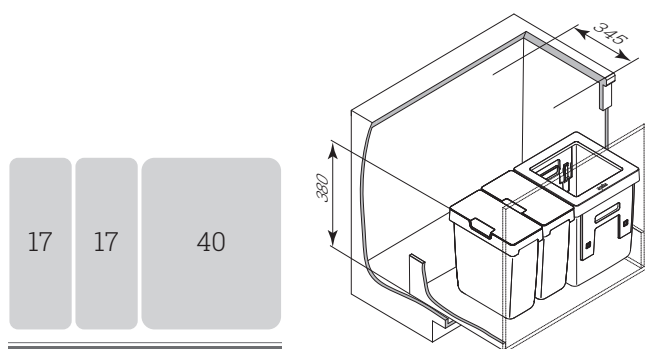


Zestaw: **40 + 2 x 17 l**

W skład zestawu wchodzi:

- pojemnik 40 l ze specjalnym nacięciem worka,
- dwa pojemniki 17 l z pokrywką,
- mata antypoślizowa (wymiar: 822x474 mm).

Moduł 800 /900 mm	Cena
09.4570.KPL	592,00 zł



Głębokość szuflady 450 lub 500 mm



nr art. 09.4248.A
170 x 345 x 375 mm



nr art. 09.4249.A
170 x 345 mm



nr art. 09.4243.A
345 x 345 x 375 mm

Dispensa.

ARENA Classic Silver.



ARENA Classic Silver.
szary



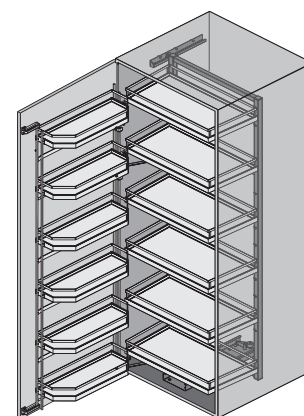
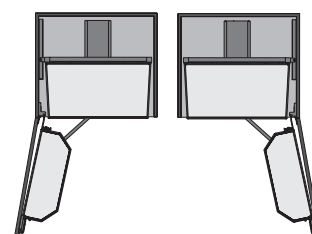
Nr art.	Szerokość szafki	Wysokość w świetle	Liczba półek	Cena
01.1946.KPL/S	300 mm	1600-1900 mm	5	1 738,00 zł
01.1966.KPL/S	300 mm	1900-2300 mm	6	1 939,00 zł
01.1956.KPL/S	400 mm	1600-1900 mm	5	1 864,00 zł
01.1976.KPL/S	400 mm	1900-2300 mm	6	2 091,00 zł
01.8366.KPL/S	450 mm	1600-1900 mm	5	2 109,00 zł
01.8396.KPL/S	450 mm	1900-2300 mm	6	2 352,00 zł

- Półki ARENA z pełnym dnem i powłoką antypoślizgową RutschStopp;
 -
- System cichego domykania;
 -
- Obciążenie do 100 kg;
 -
- Możliwość zmiany rozmieszczenia półek co 10 cm.

Tandem.

ARENA Classic Silver.

więcej na peka.pl



Nr art.	Szerokość szafki	Wysokość w świetle	Liczba półek	Cena
01.1636.KPL/S	450 mm	min. 1700 mm	6	3 196,00 zł
01.1656.KPL/S	500 mm	min. 1700 mm	6	3 411,00 zł
01.1676.KPL/S	600 mm	min. 1700 mm	6	3 598,00 zł

TANDEM to obszerny magazyn, który funkcjonalnością przypomina lodówkę. Jeden ruch ręki daje pełny dostęp do wszystkich przechowywanych produktów.

••
Uniwersalny montaż, po prawej lub po lewej stronie;

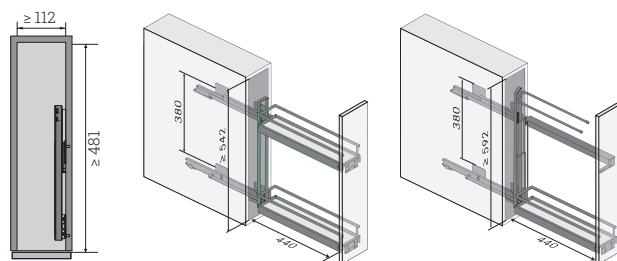
•••
Możliwe obciążenie 70 lub 85 kg, przy czym system nie obciąża zawiasów.



Wyciągi wąskie 15.

ARENA Classic Silver.

- Obciążenie do 12 kg;
- Pełne, fakturowane dno półek;
- Montaż do prawego boku szafki (prowadnica ukryta pod półką).



Nr art.	Cena
04.406.S	378,00 zł
04.396.S	444,00 zł

Wyciąg wąski 2-półkowy

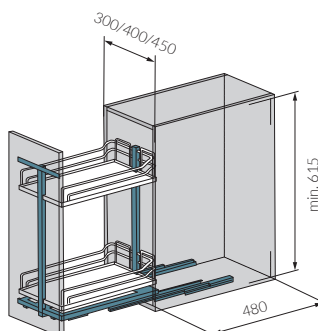
Wyciąg wąski na ręczniki



Junior.

ARENA Classic Silver.

- System cichego domykania;
- Obciążenie do 24 kg.



Nr art.	Szerokość szafki	Liczba półek	Cena
04.81116.KPL/S	300 mm	2	722,00 zł
04.81216.KPL/S	400 mm	2	821,00 zł
04.81316.KPL/S	450 mm	2	923,00 zł



Snello.

Snello

dzięki mocowaniu do frontu pozwala jednym ruchem wysunąć zawartość całej szafki na zewnątrz, co ułatwia dostęp do przechowywanych produktów.

- Obciążenie: 15 kg (moduł 150 i 200 mm), 20 kg (moduł 300 mm);
- Pełne dno z matą antypoślizgową;
- Montaż do prawego boku szafki (prowadnica ukryta pod półką).

Nr art.	Nazwa	Moduł	Cena
04.800.S	z wieszakiem na ręczniki	150 mm	457,00 zł
04.801.S	dwupółkowe	150 mm	440,00 zł
04.802.S	dwupółkowe	200 mm	487,00 zł
04.803.S	dwupółkowe	300 mm	678,00 zł



cookingAGENT.

cookingAGENT

sprawia, że akcesoria i przybory kuchenne, niezbędne podczas codziennego przygotowywania posiłków, masz stale pod ręką.

- System cichego domykania;
- Szerokość frontu: 300 mm;
- Obciążenie do 16 kg.

Nr art.	Cena
04.761.S	772,00 zł

Cargo z mocowaniem frontu

Magic-corner.

ARENA Classic Silver.

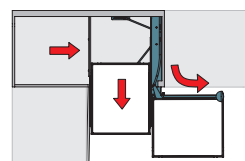


Nr art.	Szerokość frontu	Strona	Cena
05.06664.KPL/S	450 mm	prawa	2 679,00 zł
05.06764.KPL/S	450 mm	lewa	2 679,00 zł
05.06264.KPL/S	500 mm	prawa	2 839,00 zł
05.06364.KPL/S	500 mm	lewa	2 839,00 zł
05.06064.KPL/S	550/600 mm	prawa	2 855,00 zł
05.06164.KPL/S	550/600 mm	lewa	2 855,00 zł

Magic-corner comfort.

Zastosowanie tego systemu umożliwia efektywne wykorzystanie tzw. „ślepego” narożnika. Po otwarciu drzwiczek chwytamy za uchwyt ramy i płynnym ruchem odchylamy przednie kosze w bok, do kąta prostego. Kosze tylne możemy pojedynczo wysunąć na zewnątrz szafki.

- Półki ARENA z pełnym dnem, z powłoką antypoślizgową;
- System cichego domykania;
- Obciążenie do 36 kg.



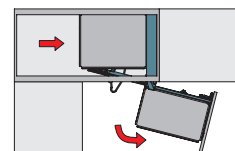
System prawy.



Magic-corner standard.

To system do szafki narożnej prostej, który dzięki połączeniu frontu z mechanizmem zapewnia maksymalne wykorzystanie przestrzeni. Dzięki przemyślanej konstrukcji tylne kosze przesuwają się na miejsce przednich.

- Obciążenie do 32 kg.



System prawy.

Nr art.	Szerokość frontu	Strona	Cena
05.0216.KPL/S	450 mm	prawa	1 976,00 zł
05.0226.KPL/S	450 mm	lewa	1 976,00 zł

Le Mans II.

ARENA Classic Silver.

więcej na peka.pl

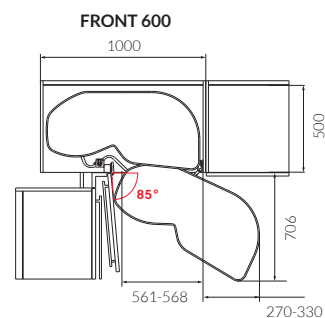
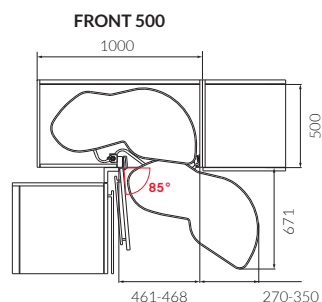
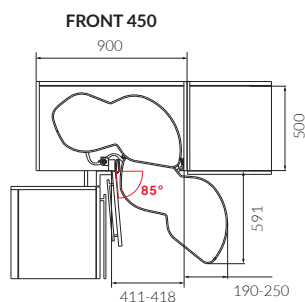
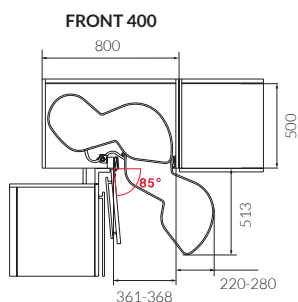


System lewy.

Le Mans II

przeznaczony do szafek z frontem na zawiasach. Optywowy kształt półek sprawia, że idealnie układa się na nich garnki i naczynia. Dostęp z góry umożliwia szybkie wyjmowanie przechowywanych produktów.

- Obciążenie na półkę do 25 kg;
- Wystarczy otwarcie frontu do kąta 85°;
-
- Możliwość zmiany wysokości górnej półki;
-
- Półki ARENA z pełnym dnem, z powłoką antypoślizgową.



Nr art.	Szerokość frontu	Strona	Cena
05.7017.KPL/S	400 mm	prawa	1 226,00 zł
05.7027.KPL/S	400 mm	lewa	1 226,00 zł
05.7037.KPL/S	450 mm	prawa	1 302,00 zł
05.7047.KPL/S	450 mm	lewa	1 302,00 zł

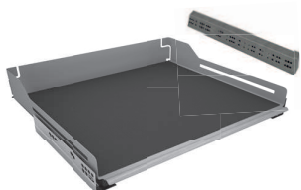
Nr art.	Szerokość frontu	Strona	Cena
05.7057.KPL/S	500 mm	prawa	1 336,00 zł
05.7067.KPL/S	500 mm	lewa	1 336,00 zł
05.7077.KPL/S	600 mm	prawa	1 371,00 zł
05.7087.KPL/S	600 mm	lewa	1 371,00 zł

Extendo.

Libell.

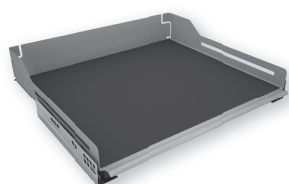


Extendo
z listwą
dystansową



Nr art.	Szerokość szafki	Cena
15.1054.KPL/SA	600 mm	419,00 zł

Extendo
do zawiasów
z uskokiem
zerowym



Nr art.	Szerokość szafki	Cena
15.0024.KPL/SA	600 mm	389,00 zł

Zestawy pojemników.

Wstawiane do szuflady.

więcej na peka.pl

Do modułu 600 mm.

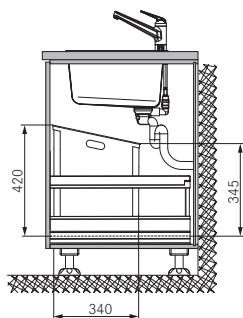
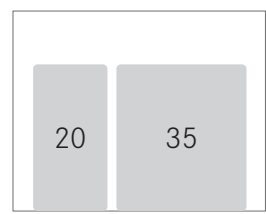


Zestaw: 35 + 20 l

W skład zestawu wchodzi:

- pojemnik 35 l ze specjalnym pierścieniem mocującym worek,
- pojemnik 20 l z pokrywką,
- wytłoczka stabilizująca pojemniki.

Wytłoczka do przycięcia	Wytłoczka przycięta do Antaro	Cena
09.434.KPL	09.444.KPL	301,00 zł



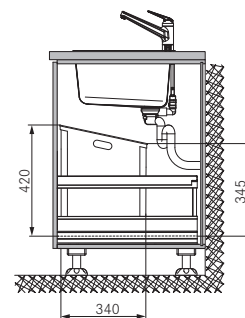
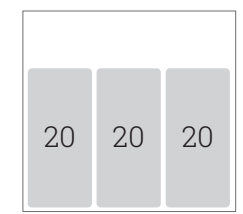
Głębokość szuflady 450 lub 500 mm

Zestaw: 3 x 20 l

W skład zestawu wchodzi:

- trzy pojemniki 20 l, jedna pokrywka,
- wytłoczka stabilizująca pojemniki.

Wytłoczka do przycięcia	Wytłoczka przycięta do Antaro	Cena
09.438.KPL	09.448.KPL	403,00 zł



Głębokość szuflady 450 lub 500 mm

Classico.

Wkłady na sztućce.



Wkład na sztućce

w szarym kolorze to idealne rozwiązanie do kuchni o minimalistycznym, monochromatycznym wyglądzie.

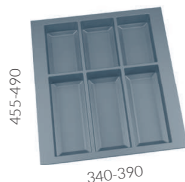
- Długość prowadnic: 500 mm (dostępne również do prowadnic 450 mm);
- Wysokość wkładu: 53 mm.

Wkłady do docięcia:

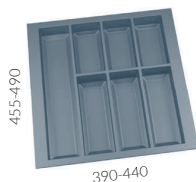
szuflada 400
nr art. 07.6011.SL
Cena 40,00 zł



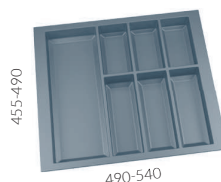
szuflada 450
nr art. 07.6012.SL
Cena 44,00 zł



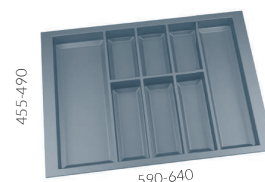
szuflada 500
nr art. 07.6013.SL
Cena 48,00 zł



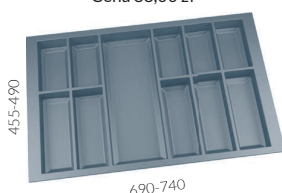
szuflada 600
nr art. 07.6014.SL
Cena 53,00 zł



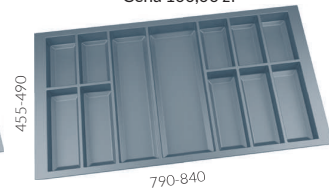
szuflada 700
nr art. 07.6015.SL
Cena 81,00 zł



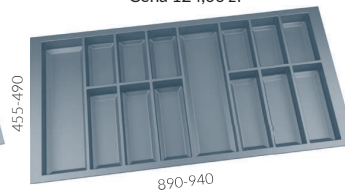
szuflada 800 nr art. 07.6016.SL
Cena 88,00 zł



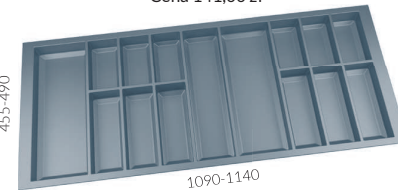
szuflada 900, nr art. 07.6017.SL
Cena 100,00 zł



szuflada 1000, nr art. 07.6018.SL
Cena 124,00 zł



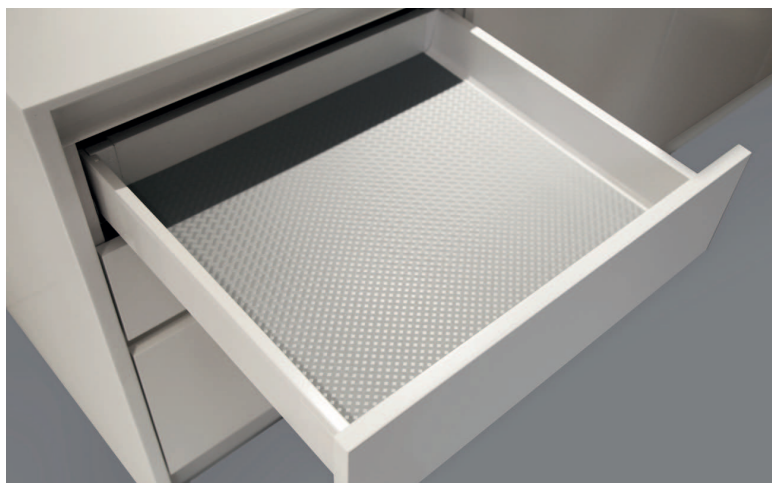
szuflada 1200, nr art. 07.6019.SL
Cena 141,00 zł



Maty antypoślizgowe.

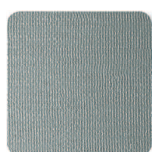
więcej na peka.pl

Maty w formatkach.

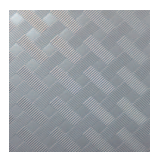


Maty antypoślizgowe

zabezpieczają dno szuflady przed wodą, zabrudzeniami czy zarysowaniami. Zapobiegają przesuwaniu się przechowywanych w szufladzie przyborów kuchennych, naczyń, garnków czy patelni.



AGO-FIBRE.

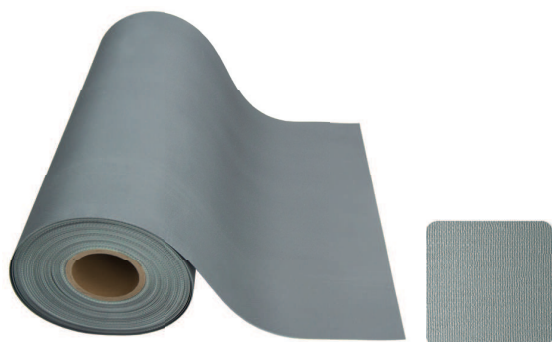


AGO-TEX.

Moduł	Nr art.	Wymiary	Cena
500 mm	07.77131.S	378 x 474 mm	20,00 zł
600 mm	07.77141.S	478 x 474 mm	25,00 zł
800 mm	07.77161.S	678 x 474 mm	35,00 zł
900 mm	07.77171.S	778 x 474 mm	40,00 zł
1000 mm	07.77181.S	878 x 474 mm	46,00 zł
1200 mm	07.77191.S	1078 x 474 mm	56,00 zł

Moduł	Nr art.	Wymiary	Cena
500 mm	07.7723.S	378 x 474 mm	20,00 zł
600 mm	07.7724.S	478 x 474 mm	25,00 zł
800 mm	07.7726.S	678 x 474 mm	36,00 zł
900 mm	07.7727.S	778 x 474 mm	41,00 zł
1000 mm	07.7728.S	878 x 474 mm	47,00 zł
1200 mm	07.7729.S	1078 x 474 mm	57,00 zł

Mata antypoślizgowa w rolce.



FIBRE SOFTGRIP.

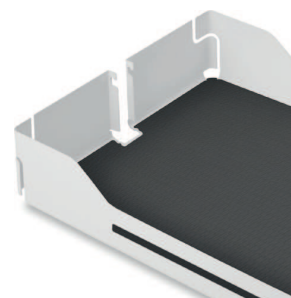
Nr art.	Szerokość rolki	Rolka	Cena
07.862.S	474 mm	10 m	495,00 zł
07.863.S	474 mm	25 m	1 116,00 zł

Dispensa.

Libell.



Libell.
biały



Nr art.	Szerokość szafki	Wysokość w świetle	Liczba półek	Cena
01.1305.KPL/B	200 mm	1600-1900 mm	5	1 970,00 zł
01.1306.KPL/B	200 mm	1900-2300 mm	6	2 209,00 zł
01.13064.KPL/B	250 mm	1600-1900 mm	5	1 989,00 zł
01.13065.KPL/B	250 mm	1900-2300 mm	6	2 238,00 zł
01.1312.KPL/B	300 mm	1600-1900 mm	5	1 802,00 zł
01.1313.KPL/B	300 mm	1900-2300 mm	6	2 006,00 zł
01.1322.KPL/B	400 mm	1600-1900 mm	5	1 956,00 zł
01.1323.KPL/B	400 mm	1900-2300 mm	6	2 189,00 zł

- Półki Libell z matą antypoślizgową w kolorze antracytowym;
- System cichego domykania;
- Obciążenie do 100 kg;
- Możliwość zmiany rozmieszczenia półek co 10 cm.

Pleno Plus.

Libell.

więcej na peka.pl

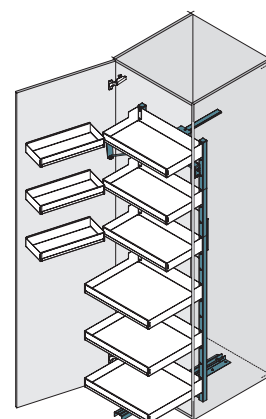


Libell.
biały



Nr art.	Szerokość szafki	Wysokość w świetle	Liczba półek	Cena
01.1771.KPL/B	600 mm	min. 1120 mm	4	2 145,00 zł
01.1772.KPL/B	600 mm	min. 1420 mm	5	2 709,00 zł
01.1773.KPL/B	600 mm	min. 1720 mm	6	2 751,00 zł

- Metalowe półki z matą antypoślizgową w kolorze antracytowym;
- • Wszystkie półki wysuwają się na zewnątrz w momencie otwarcia szafki;
- • • Obciążenie na półkę wewnętrzną to 10/13 kg, a na półkę na froncie 3 kg. ;
- • • • Uniwersalny montaż, po prawej lub lewej stronie.



Elementy uzupełniające.

eTouch mini



Urządzenie elektryczne pozwalające otwierać systemy przez naciśnięcie frontu. Stosowane od modułu 300 mm.

Otwiera system na 3-4 cm, pozwalając włożyć dłonie i otworzyć go całkowicie.

Nr art.	Cena
01.340.B	991,00 zł

eTouch



Urządzenie elektryczne pozwalające otwierać systemy przez naciśnięcie frontu. Stosowane od modułu 300 mm.

Otwiera system na 3/4 długości prowadnicy.

Nr art.	Cena
01.341.B	2 263,00 zł

SoftStoppPro



System wyhamowania podczas otwierania. Stosowany do carg wysokich od modułu 200 mm.

Nr art.	Cena
01.265.S	89,00 zł

Przedłużki



Służące do zawieszenia koszy na wyciągniętym odcinku ramy (komplet - 2 szt.).

Nr art.	Kolor	Cena
01.44.A	antracyt	56,00 zł
01.44.B	biały	53,00 zł
01.44.S	szary	53,00 zł

Listwy łączące



Stosowane w przypadku frontu dzielonego.

Nr art.	Długość	Cena
10.71.A, B, lub S	110 mm	5,60 zł
10.71. C	110 mm	6,00 zł
10.72.A, B lub S	230 mm	8,00 zł
10.72.C	230 mm	9,00 zł

*Kolorystyka: A (antracyt), B (białe), S (szare), C (chrom).

Magnetyczna podziałka Libell



85 x 90 mm

nr art. 01.825.A
Cena 31,00 zł



85 x 90 mm

nr art. 01.825.B
Cena 29,00 zł



85 x 90 mm

nr art. 01.825.S
Cena 29,00 zł



Extendo.

Libell.

więcej na peka.pl

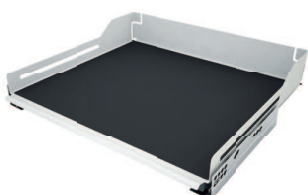


Extendo
z listwą
dystansową



Nr art.	Szerokość szafki	Cena
15.1054.KPL/BA	600 mm	419,00 zł

Extendo
do zawiasów
z uskokiem
zerowym



Nr art.	Szerokość szafki	Cena
15.0024.KPL/BA	600 mm	389,00 zł

Carga podblatowe.

Libell.



Snello.

Snello

dzięki mocowaniu do frontu pozwala jednym ruchem wysunąć zawartość całej szafki na zewnątrz, co ułatwia dostęp do przechowywanych produktów.

- Obciążenie: 15 kg (moduł 150 i 200 mm), 20 kg (moduł 300 mm);
- Pełne dno z matą antypoślizgową;
- Montaż do prawego boku szafki (prowadnica ukryta pod półką).

Nr art.	Nazwa	Moduł	Cena
04.800.B	z wieszakiem na ręczniki	150 mm	457,00 zł
04.801.B	dwupółkowe	150 mm	440,00 zł
04.802.B	dwupółkowe	200 mm	487,00 zł
04.803.B	dwupółkowe	300 mm	678,00 zł



Kitchen Tower.

Kitchen Tower

to rozwiązanie, które umożliwia segregację przedmiotów. Podczas otwierania drzwi system automatycznie wyjeżdża z szafki i możesz go wygodnie obsługiwać.

- System cichego domykania;
- Obciążenie do 25 kg.

Nr art.	Szerokość frontu	Cena
04.862.B/N	600 mm	1 377,00 zł

Le Mans II.

ARENA Classic.

więcej na peka.pl



System lewy.

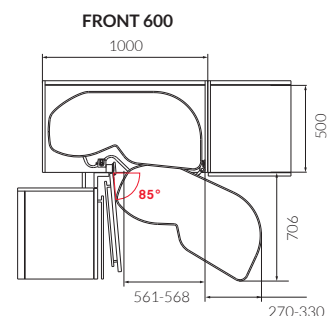
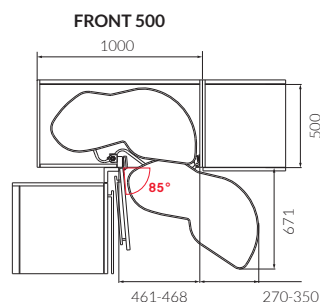
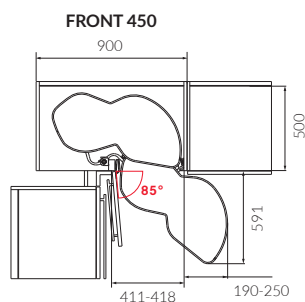
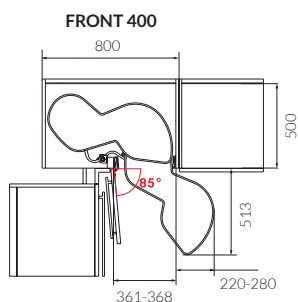
Le Mans II

przeznaczony do szafek z frontem na zawiasach. Opływowy kształt półek sprawia, że idealnie układa się na nich garnki i naczynia. Dostęp z góry umożliwia szybkie wyjmowanie przechowywanych produktów.

- Obciążenie na półkę do 25 kg;
- Wystarczy otwarcie frontu do kąta 85°;
-
- Możliwość zmiany wysokości górnej półki;
-
- Półki ARENA z pełnym dnem, z powłoką antypoślizgową.

ARENA Classic.

białe dno, chromowany reling



Nr art.	Szerokość frontu	Strona	Cena
05.701.KPL/B	400 mm	prawa	1 379,00 zł
05.702.KPL/B	400 mm	lewa	1 379,00 zł
05.703.KPL/B	450 mm	prawa	1 432,00 zł
05.704.KPL/B	450 mm	lewa	1 432,00 zł

Nr art.	Szerokość frontu	Strona	Cena
05.705.KPL/B	500 mm	prawa	1 532,00 zł
05.706.KPL/B	500 mm	lewa	1 532,00 zł
05.707.KPL/B	600 mm	prawa	1 604,00 zł
05.708.KPL/B	600 mm	lewa	1 604,00 zł

SCOOP II.

Wkłady na sztucce.

więcej na peka.pl



Wkład do docięcia.

szuflada 300
nr art. 07.421.BL
Cena 38,00 zł



szuflada 400
nr art. 07.422.BL
Cena 42,00 zł



szuflada 450
nr art. 07.423.BL
Cena 46,00 zł



szuflada 500
nr art. 07.424.BL
Cena 69,00 zł



szuflada 600
nr art. 07.425.BL
Cena 74,00 zł



szuflada 800, nr art. 07.426.BL
Cena 138,00 zł



szuflada 900, nr art. 07.427.BL
Cena 161,00 zł



szuflada 1000, nr art. 07.428.BL
Cena 183,00 zł



szuflada 1200, nr art. 07.429.BL
Cena 187,00 zł



Moduł	Nr art.	Wymiary	Cena
500 mm	07.77131.B	378 x 474 mm	20,00 zł
600 mm	07.77141.B	478 x 474 mm	25,00 zł
800 mm	07.77161.B	678 x 474 mm	35,00 zł
900 mm	07.77171.B	778 x 474 mm	40,00 zł
1000 mm	07.77181.B	878 x 474 mm	46,00 zł
1200 mm	07.77191.B	1078 x 474 mm	56,00 zł

Maty antypoślizowe. AGO-FIBRE.



Sortowniki.

Pullboy Z

kompletny sortownik do segregacji śmieci. Zintegrowany z szufladą Nova Pro Scala. Zawiera stelaż wraz z prowadnicami oraz pojemniki. Posiada stabilne mocowanie frontu. Możliwe obciążenie: 40 kg. Cichy domyk.

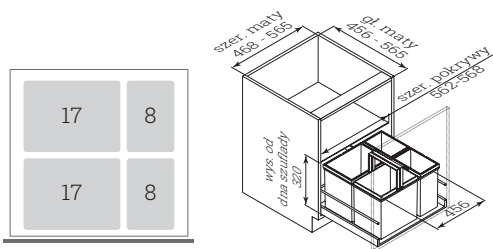
Pullboy Vario

wstawiany do szuflady



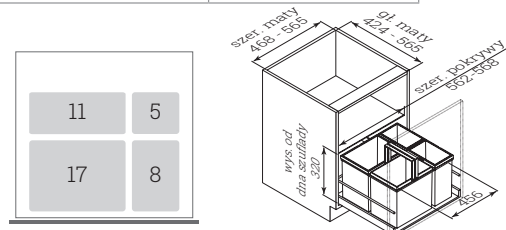
Do głębokości 500 mm

Nr art.	Cena
09.807.S	480,00 zł



Do głębokości 450 mm

Nr art.	Cena
09.8071.S	474,00 zł



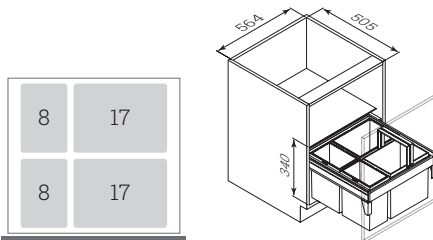
Pullboy Z

z szufladą Nova Pro Scala



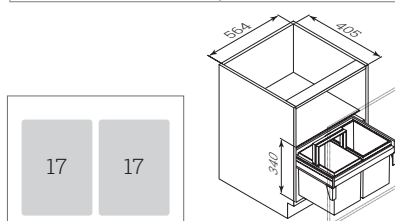
Do głębokości 500 mm

Nr art.	Cena
09.5066.S/P	747,00 zł



Do głębokości 400 mm

Nr art.	Cena
09.5065.S/P	721,00 zł



Strefa gospodarcza.



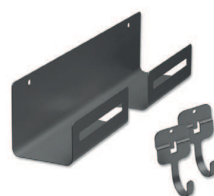
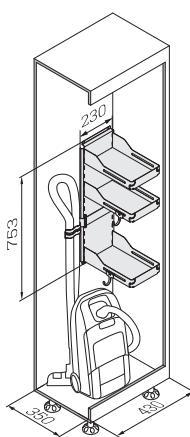
Sesam.

• Jest uniwersalny, może być mocowany po prawej lub lewej stronie;

•• Haczyki i uchwyt na wąż od odkurzacza mogą być przewieszane według własnych potrzeb;

••• Minimalna szerokość wymagana w szafce: 350 mm;

•••• Wymiary (szer. x gł. x wys.): 350 x 230 x 753 mm.



nr art. 10.177.A
60,00 zł



nr art. 10.176.A
25,00 zł



nr art. 10.174.43
392,00 zł

*Dostępne również w kolorze białym i szarym.

Nr art.	Kolor	Cena
10.175.A	antracyt	459,00 zł
10.175.B	biały	437,00 zł
10.175.S	szary	437,00 zł

Kosze na pranie.



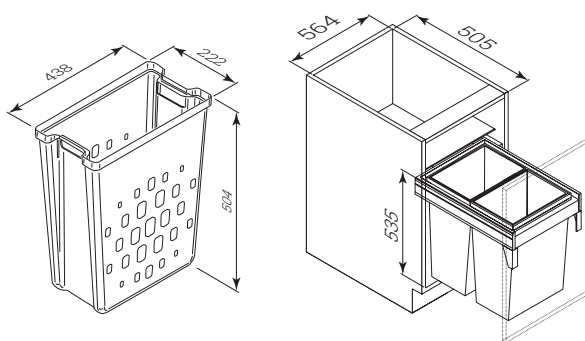
Pullboy Z Laundry.

Z prowadnicami Nova Pro Scala.

Skorzystaj ze sprawdzonych systemów Pullboy i zorganizuj na nowo strefę, w której przechowujesz rzeczy przygotowane do prania.

- Do szafek o szerokości 600 mm;
- Dwa 40-litrowe pojemniki.

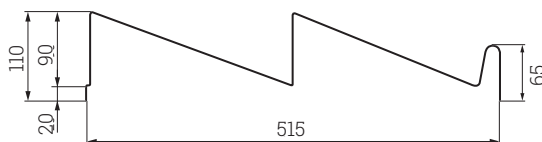
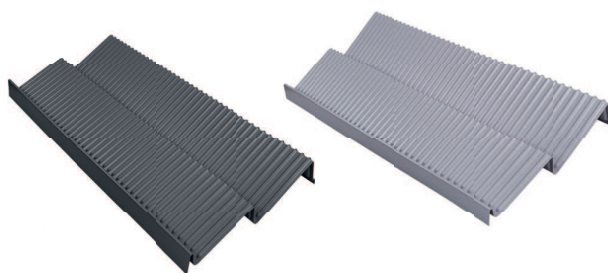
Moduł 600 mm	Cena
09.711.B/P	861,00 zł



Wkład na buty.



Wytłoczka.



Nr art.	Kolor	Szerokość	Cena
15.071.A	antracyt	1060 mm	144,00 zł
15.071.S	szary	1060 mm	144,00 zł



Wkład z szufladą.

- Skład kompletu: wkład na buty - 15.071.A lub 15.071.S, szuflada Nova Pro Scala w wysokości H122 (bez dna i tylnej ścianki).

Nr art.	Kolor	Cena
15.078.A	antracyt	326,00 zł
15.078.S	szary	326,00 zł



Pesolo.

Skorzystaj z praktycznego rozwiązania będącego uzupełnieniem garderoby. Dzięki niemu utworzysz dodatkowe miejsce na małe przedmioty.

- Posiada dwie wysuwane kuwetki i 10 haczyków.

Nr art.	Kolor	Cena
10.17.43	antracyt	229,00 zł
10.17.S	szary	212,00 zł



Wieszak na spodnie.

- Dziesięć chromowanych ruchomych wieszaków;
- •
- Może być montowany do prawego lub lewego korpusu szafy;
- • •
- Wieszaki pokryte antypoślizgowym materiałem.

Nr art.	Cena
15.28.C	473,00 zł

Nova Pro Scala.

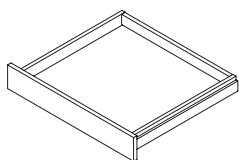
System szuflad.



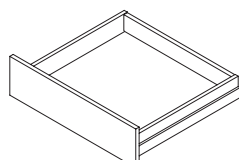
Szuflady Nova Pro Scala

przykuwają wzrok minimalistycznym designem i perfekcyjnie prostymi liniami. Charakteryzuje je doskonała praca prowadnic i niezawodność.

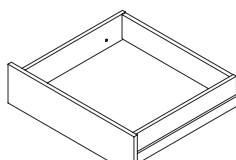
- Obciążenie: 40 kg lub 70 kg;
- Pięć wysokości boków: 63, 90, 122, 186 lub 250 mm.



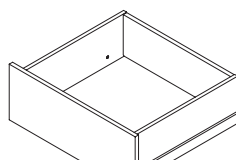
63



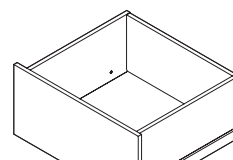
90



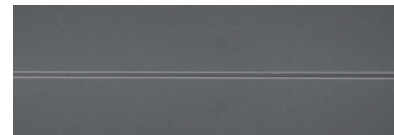
122



186



250





Nova Pro Scala H 90	Nr art. Biała	Nr art. Srebrna	Nr art. Antracyt
L 450/ 40 kg	50.2115.01	50.2215.02	50.2415.43
L 500/ 40 kg	50.2116.01	50.2216.02	50.2416.43
L 550/ 40 kg	50.2117.01	50.2217.02	50.2417.43



Nova Pro Scala H 90 z relingiem	Nr art. Biała	Nr art. Srebrna	Nr art. Antracyt
L 450/ 40 kg	50.2135.01	50.2235.02	50.2435.43
L 500/ 40 kg	50.2136.01	50.2236.02	50.2436.43
L 550/ 40 kg	50.2137.01	50.2237.02	50.2437.43



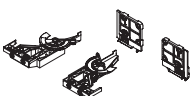
Nova Pro Scala H 186	Nr art. Biała	Nr art. Srebrna	Nr art. Antracyt
L 450/ 40 kg	50.4115.01	50.4215.02	50.4415.43
L 500/ 40 kg	50.4116.01	50.4216.02	50.4416.43
L 550/ 40 kg	50.4117.01	50.4217.02	50.4417.43

DynaPro. Prowadnice do szuflad skrzynkowych.



Prowadnice DynaPro	Nr art.	Prowadnice DynaPro	Nr art.
L 270/ 40 kg	55.7011	L 550/ 40 kg	55.7017
L 300/ 40 kg	55.7012	L 600/ 40 kg	55.7018
L 350/ 40 kg	55.7013	L 450/ 70 kg	55.7025
L 400/ 40 kg	55.7014	L 500/ 70 kg	55.7026
L 450/ 40 kg	55.7015	L 550/ 70 kg	55.7027
L 500/ 40 kg	55.7016	L 600/ 70 kg	55.7028

2D
Regulacja: nachylenia, wysokości



Adapter mocujący - nr art. 55.8124
Mocowanie tylne - nr art. 55.8125

3D
Regulacja: nachylenia, wysokości, boczna



Adapter mocujący - nr art. 55.8123
Mocowanie tylne - nr art. 55.8125

4D
Regulacja: nachylenia, wysokości, boczna, głębokości



Adapter mocujący - nr art. 55.8121
Mocowanie tylne - nr art. 55.8125

Tiomos.

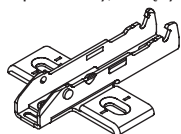
System zawiasów.



	Prow.	Osadz.		Z hamulcem	Bez hamulca	Bez sprężyny	Nr art.
Front nakładany	H0	3		<input checked="" type="checkbox"/>			56.1511
					<input checked="" type="checkbox"/>		56.1512
					<input checked="" type="checkbox"/>	<input checked="" type="checkbox"/>	56.1513
Front bliźniaczy	H2, H3	9,5		<input checked="" type="checkbox"/>			56.1521
					<input checked="" type="checkbox"/>		56.1522
					<input checked="" type="checkbox"/>	<input checked="" type="checkbox"/>	56.1523
Front wpuszczany	H3	19		<input checked="" type="checkbox"/>			56.1531
					<input checked="" type="checkbox"/>		56.1532
					<input checked="" type="checkbox"/>	<input checked="" type="checkbox"/>	56.1533

1D PROWADNIK KRZYŻAKOWY

3 punktowy, wkręty do drewna, eco



H0 - nr art. 56.7545
H2 - nr art. 55.7546
H3 - nr art. 55.7547

1D PROWADNIK KRZYŻAKOWY

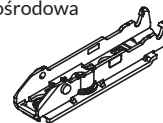
4 punktowy, wkręty do drewna, regulacja mimośrodowa



H0 - nr art. 56.7511
H2 - nr art. 55.7512

1D PROWADNIK LINIOWY

2 punktowy, wkręty do drewna, regulacja mimośrodowa



H0 - nr art. 56.7570
H2 - nr art. 55.7571

Kinvaro D-M.

System barkowy.

więcej rozwiązań w katalogu GRASS



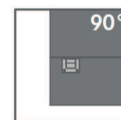
Kinvaro D-M	Nr art.
60 N	56.6511
100 N	56.6512
160 N	56.6513
200 N	56.6514

	Biała	Srebrna	Antracyt
Zaślepka	50.6521	50.6522	50.6524

Tiomos. Zawias barkowy.



Front nakładany	Nr art.
Tiomos barkowy/ nikiel	56.6111
Tiomos barkowy/ antracyt	56.6114
Zaślepka/ nikiel	56.6121
Zaślepka/ antracyt	56.6124



Listwy korytkowe.

Do frontów bezuchwytowych.

Listwy korytkowe

są doskonale ukryte i subtelnie zintegrowane z meblami. Dzięki nim możesz wyeliminować uchwyty na frontach szafek i stworzyć minimalistyczne wnętrza. Schowane profile frontowe zagwarantują Ci łatwość otwierania szafek.

- System dwóch profili konstrukcyjnych „L” i „C” dla układu poziomego i pionowego;

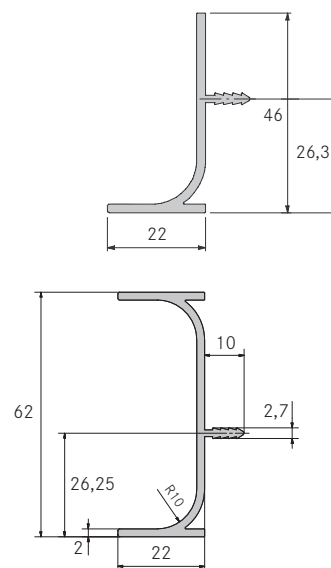
- Dostępne zaślepki do listew poziomych, a także elementy do narożników;

- Długość handlowa: 2500 mm;
Długość użytkowa: 2450 mm.



Listwy korytkowe. Pionowe.

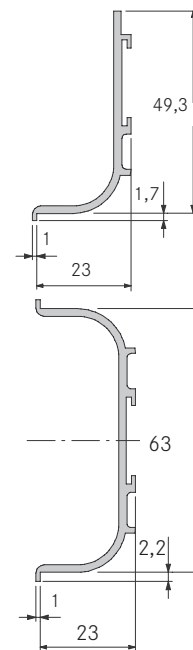
Nr art.	Typ	Długość	Kolor	Cena
28.0301.00.AL	L	2500 mm	aluminium	106,00 zł
28.0301.01.B	L	2500 mm	biała	133,00 zł
28.0301.016.BI	L	2500 mm	biała ice	146,00 zł
28.0301.04.BR	L	2500 mm	brąz	292,00 zł
28.0301.05.C	L	2500 mm	czarna	121,00 zł
28.0301.07.G	L	2500 mm	złota	157,00 zł
28.0401.00.AL	C	2500 mm	aluminium	156,00 zł
28.0401.01.B	C	2500 mm	biała	189,00 zł
28.0401.016.BI	C	2500 mm	biała ice	216,00 zł
28.0401.04.BR	C	2500 mm	brąz	360,00 zł
28.0401.05.C	C	2500 mm	czarna	180,00 zł
28.0401.07.G	C	2500 mm	złota	233,00 zł





Listwy korytkowe. Poziome.

Nr art.	Typ	Długość	Kolor	Cena
28.0101.00.AL	L	2500 mm	aluminium	88,00 zł
28.0101.01.B	L	2500 mm	biała	102,00 zł
28.0101.016.BI	L	2500 mm	biała ice	126,00 zł
28.0101.04.BR	L	2500 mm	brąz	175,00 zł
28.0101.05.C	L	2500 mm	czarna	102,00 zł
28.0101.07.G	L	2500 mm	złota	137,00 zł
28.0201.00.AL	C	2500 mm	aluminium	129,00 zł
28.0201.01.B	C	2500 mm	biała	147,00 zł
28.0201.016.BI	C	2500 mm	biała ice	183,00 zł
28.0201.04.BR	C	2500 mm	brąz	227,00 zł
28.0201.05.C	C	2500 mm	czarna	147,00 zł
28.0201.07.G	C	2500 mm	złota	199,00 zł



alum	biel	brąz	czerni	złota
------	------	------	--------	-------

28.013	00	01	04	05	07	Zaślepka pełna L/ prawa	6,00 zł
28.014	00	01	04	05	07	Zaślepka pełna L/ lewa	6,00 zł
28.023	00	01	04	05	07	Zaślepka pełna C	6,00 zł
28.017	00	01	04	05	07	Narożnik L/ wewnętrzny	12,00 zł
28.018	00	01	04	05	07	Narożnik L/ zewnętrzny	12,00 zł
28.027	00	01	04	05	07	Narożnik C/ wewnętrzny	7,00 zł
28.028	00	01	04	05	07	Narożnik C/ zewnętrzny	7,00 zł

28.600.00	Łącznik prosty	7,00 zł
28.601.00	Łącznik kątowy 90 st.	4,00 zł



Kolekcja uchwytów.

curve



28.92122.00	Curve/ 160 mm/ stal mat	27,00 zł
28.92122.05	Curve/ 160 mm/ czarny mat	25,00 zł
28.92123.00	Curve/ 320 mm/ stal mat	49,00 zł
28.92123.05	Curve/ 320 mm/ czarny mat	45,00 zł

balian



28.92082.00	Balian/ 160 mm/ stal mat	34,00 zł
28.92082.05	Balian/ 160 mm/ czarny mat	31,00 zł
28.92083.00	Balian/ 320 mm/ stal mat	71,00 zł
28.92083.05	Balian/ 320 mm/ czarny mat	57,00 zł

quen



28.92052.05	Quen/ 160 mm/ czarny mat	22,00 zł
28.92053.05	Quen/ 160 mm/ czarny mat	43,00 zł

plane



28.92112.04	Plane/ 160 mm/ antracyt mat	28,00 zł
28.92113.04	Plane/ 320 mm/ antracyt mat	60,00 zł

facette



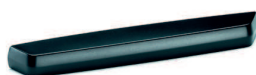
28.92092.05	Facette/ 160 mm/ stal mat	30,00 zł
28.92093.05	Facette/ 320 mm/ stal mat	62,00 zł

line



28.92102.04	Line/ 160 mm/ antracyt mat	21,00 zł
28.92103.04	Line/ 320 mm/ antracyt mat	37,00 zł

blic



28.92042.00	Blic/ 160 mm/ stal mat	37,00 zł
28.92042.05	Blic/ 160 mm/ czarny mat	32,00 zł

callistra



28.92012.00	Calistra/ 160 mm/ stal	26,00 zł
28.92012.07	Calistra/ 160 mm/ złoty	29,00 zł

030 011



28.92172.00	030 011 / 160 mm/ stal mat	28,00 zł
28.92173.00	030 011 / 320 mm/ stal mat	56,00 zł

parol



28.92062.05	Parol/ 160 mm/ czarny mat	29,00 zł
28.92062.08	Parol/ 160 mm/ złota miedz	35,00 zł

stanzia



28.92022.00	Stanzia/ 160 mm/ stal mat	30,00 zł
28.92022.05	Stanzia/ 160 mm/ czarny mat	26,00 zł
28.92023.00	Stanzia/ 320 mm/ stal mat	63,00 zł
28.92023.05	Stanzia/ 320 mm/ czarny mat	50,00 zł

swing



28.92132.00	Swing/ 160 mm/ stal mat	30,00 zł
28.92132.06	Swing/ 160 mm/ mosiądz mat	33,00 zł
28.92133.00	Swing/ 320 mm/ stal mat	62,00 zł
28.92133.06	Swing/ 320 mm/ mosiądz mat	59,00 zł

santio



28.92072.00	Santio/ 160 mm/ stal	29,00 zł
28.92072.05	Santio/ 160 mm/ czarny mat	32,00 zł
28.92072.08	Santio/ 160 mm/ złota miedź	32,00 zł
28.92073.00	Santio/ 320 mm/ stal	58,00 zł
28.92073.05	Santio/ 320 mm/ czarny mat	57,00 zł
28.92073.08	Santio/ 320 mm/ złota miedź	57,00 zł

patter



28.92032.00	Patter/ 160 mm/ stal mat	24,00 zł
28.92032.05	Patter/ 160 mm/ czarny mat	22,00 zł
28.92033.00	Patter/ 320 mm/ stal mat	47,00 zł
28.92033.05	Patter/ 320 mm/ czarny mat	43,00 zł

017 884



28.92212.09	017 884/ 160 mm/ żelazo	41,00 zł
-------------	-------------------------	----------

club



28.92142.00	Club/ 160 mm/ stal mat	30,00 zł
28.92142.05	Club/ 160 mm/ czarny mat	27,00 zł
28.92143.00	Club/ 320 mm/ stal mat	72,00 zł
28.92143.05	Club/ 320 mm/ czarny mat	65,00 zł

017 895



28.92202.09	017 895/ 160 mm/ żelazo	32,00 zł
-------------	-------------------------	----------

030 010



28.92182.04	030 010/ 160 mm/ antracyt	58,00 zł
-------------	---------------------------	----------

017 964



28.92193.09	017 964/ 320 mm/ żelazo	75,00 zł
-------------	-------------------------	----------

017 804



28.92227.01	017 804/ 160/192 mm/ chrom	43,00 zł
-------------	----------------------------	----------

030 017



28.92152.00	030 017/ 160 mm/ stal	46,00 zł
28.92152.05	030 017/ 160 mm/ czarny mat	52,00 zł
28.92153.00	030 017/ 320 mm/ stal	55,00 zł
28.92153.05	030 017/ 320 mm/ czarny mat	76,00 zł

017 649



28.92166.00	017 649/ 128/160 mm/ stal	69,00 zł
28.92167.00	017 649/ 160/190 mm/ stal	63,00 zł
28.92168.00	017 649/ 288/320 mm/ stal	103,00 zł



🇨🇭 SWISS STORAGE DESIGN

październik 2021

www.peka.pl

Firma Peka Sp. z o.o. zastrzega sobie prawo do wprowadzania zmian cen.
Podane ceny są cenami brutto, zawierają podatek VAT.

 **peka**